

SHARP

MX-3114N / MX-2614N
Sistemi Digitali Multifunzione a colori



LE MFP A COLORI A3
COMPATTE E POTENTI

Le nuove MFP devono essere produttive ma rispettare anche l'ambiente /**Ecco perché Sharp** è la scelta giusta.

GENERALI

Velocità (Max)	A4	A3
MX-2614N		
Colore	26	14
B/N (ppm/cpm)	26	14
MX-3114N		
Colore	31	15
B/N (ppm/cpm)	31	15
Formato carta (Min - Max)		
Da cassetto	A5R - A3W	
Da bypass	A5R - A3W	
	1.200 x 320 mm (Max)	
Grammatura carta (g/m²)		
Da cassetto	60 - 209	
Da bypass	55 - 256	

Capacità carta (Std - Max)	
Fogli	600 - 3.100
N. cassette	1 - 4 (escluso bypass)
Tmpo di riscaldamento*1	18 secondi
Memoria	
Std: copiatrice/stampante (condivisa)	3 GB
Opzionale di stampa	2 GB*2
Hard Disk*3	320 GB
Requisiti di alimentazione	Voltaggio AC locale ±10%, 50/60 Hz
Consumo energetico	Max 1,84 kW (da 220 a 240V)
Dimensioni (L x P x A)	608 x 642 x 834 mm
Peso	76,2 kg

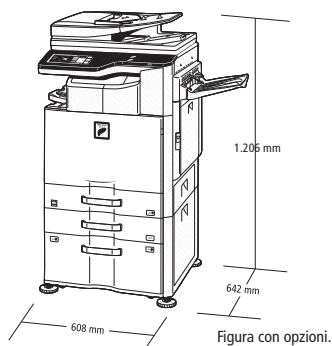
COPIATRICE

Formato carta originale (Max)	A3	
Tempo prima copia**4 (seconds)	Full Colour	B/W
MX-2614N	8,1	5,9
MX-3114N	7,9	5,8
Copie multiple (Max)	999	
Risoluzione (dpi)		
Scansione a colori	600 x 600	
Scansione in b/n	600 x 600, 600 x 400, 600 x 300	
Stampa	600 x 600, 9.600 x 600*5	
Livelli di gradazione	256	
Zoom	da 25% a 400% (25 a 200 con RSPF) con 1% di incremento	
Rapporti copia prefissati	10 (5 riduzioni + 5 ingrandimenti)	

STAMPANTE DI RETE

Risoluzione (dpi)	600 x 600, 9600 equivalenti*5 x 600	
Interfaccia	USB 2.0 10Base-T/100Base-TX/1000Base-T	
S.O. supportati	Std	Windows® XP, Windows Server® 2003/2008/2008R2, Windows Vista®, Windows® 7
	Opt*6	Mac OS da 9.0 a 9.2.2, Mac OS X 10.4.11, da 10.5, a 10.5.8, da 10.6 a 10.6.8, da 10.7 a 10.7.4
Protocolli di rete*6	TCP/IP (IPv4, IPv6), IPX/SPX (NetWare), EtherTalk (AppleTalk)	
Protocolli di stampa	LPR, Raw TCP (porta 9100), POP3 (stampa e-mail), HTTP, Novell Print server application con NDS e Bindery, FTP per download file di stampa, stampa EtherTalk, IPP	
Linguaggi	Std	PCL 6
	Opt*7	PS3, XPS
Font disponibili	PCL	80
	PS3*6	136

DIMENSIONI ESTERNE



ARCHIVIAZIONE DOCUMENTI

Capacità di archiviazione	
Cartelle principali e cartelle personalizzate	20.000 pagine*8 o 3.000 file
Cartelle veloci	10.000 pagine*8 o 1.000 file
Lavori memorizzati	Copie, stampe, scansioni, trasmissioni fax*9
Salvataggio cartelle	Cartelle veloci, principale e cartelle personalizzate (Max.1.000)
Salvataggio dati riservati	Protetti da password

SCANNER DI RETE

Metodo scansione	Push scan (via pannello operativo) Pull scan (con applicazioni TWAIN compatibili)
Risoluzione	
Push scan	100, 200, 300, 400, 600 dpi
Pull scan	75, 100, 150, 200, 300, 400, 600 dpi da 50 a 9.600*5
Formato file	TIFF, PDF, PDF/A-1b, PDF criptato, JPEG (solo file a colori), XPS*10
Scan destinations	Scan to e-mail, desktop, FTP server, network folder (SMB), USB memory
Utility scanner	Sharpdesk™, Sharpdesk Mobile

FAX (richiede opzione MX-FX11)

Metodo compressione	MH/MR/MMR/JBIG
Protocollo comunicazione	Super G3/G3
Tempo di trasmissione*11	meno di 3 secondi
Velocità modem	da 33.600 a 2.400 bps con fallback automatico
Risoluzione di trasmissione	
Std	203,2 x 97,8 dpi
Super Fine	406,4 x 391 dpi
Formato documenti	da A3 a A5
Memoria	1 GB
Livelli di grigio	equivalente a 256 livelli

NOTE



Il design e le specifiche tecniche potrebbero subire variazioni senza preavviso. Tutte le informazioni sono corrette al tempo della stampa. Il logo ENERGY STAR è un marchio di certificazione e può essere utilizzato soltanto per certificare prodotti specifici che soddisfano i requisiti del programma ENERGY STAR. ENERGY STAR è un marchio registrato negli USA. Le linee guida di ENERGY STAR si applicano ai prodotti solo in USA, Europa, Australia, Nuova Zelanda e Giappone. Windows, Windows XP e Windows Vista sono marchi registrati di Microsoft Corporation. Tutti gli altri marchi, nomi di prodotti e logotipi sono marchi di fabbrica o marchi registrati e appartengono quindi ai rispettivi proprietari.

*1 A voltaggio prefissato. Può dipendere dalle condizioni della macchina e dall'ambiente operativo.

*2 Richiesta se si installa MX-PUX1 per la stampa con linguaggio XPS.

*3 1GB = 1 miliardo di byte quando riferita alla capacità dell'Hard disk. L'area formattabile è inferiore.

*4 Tempo basato su una copia A4 da coprioriginale con carta caricata dal primo cassetto a macchina pronta senza modalità automatica colore e selezione automatica colore. Può dipendere anche dalle condizioni della macchina e dall'ambiente operativo.

*5 Le risoluzioni superiori a 600 dpi sono interpolate.

*6 Opzione MX-PK11 richiesta per MAC OS, EtherTalk e PostScript 3.

*7 PostScript 3 richiede l'opzione MX-PK11 e XPS richiede l'opzione MX-PUX1 e 2GB di memoria aggiuntiva.

*8 Misurati usando la chart Sharp standard (formato A4 al 6% di copertura in B/N).

Le cartelle veloci condividono l'Hard Disk con la funzione di costruzione lavoro. La capacità di memorizzazione sarà minore per le pagine a colori.

*9 Opzione MX-FX11 richiesta.

*10 Per visualizzare i file XPS su un PC senza Windows Vista bisogna installare l'applicazione XPS View.

*11 Basato sul test std. Sharp con circa 700 caratteri con risoluzione std. in modalità Super G3 a 33.600 bps e compressione dati JBIG.

www.sharp.it

SHARP

Business Solutions
Sharp Electronics (ITALIA) S.p.A.
Via Lampedusa 13 - 20141 Milano
Tel. 02 89595254 - Fax 02 89595260